



НАУЧНО-ПРОИЗВОДСТВЕННОЕ ОБЩЕСТВО
С ДОПОЛНИТЕЛЬНОЙ ОТВЕТСТВЕННОСТЬЮ
«ФАРМЭК»

Газоанализатор ФСТ-03В (БПС 230 В)

Паспорт
100162047.031 ПС



EAC

Республика Беларусь
Минск

Оглавление

ВВЕДЕНИЕ.....	4
1 НАЗНАЧЕНИЕ.....	4
2 ТЕХНИЧЕСКИЕ ДАННЫЕ.....	5
3 КОМПЛЕКТ ПОСТАВКИ.....	6
4 УСТРОЙСТВО ГАЗОАНАЛИЗАТОРА.....	7
5 ОБЕСПЕЧЕНИЕ ВЗРЫВОЗАЩИЩЕННОСТИ.....	8
6 УКАЗАНИЯ МЕР БЕЗОПАСНОСТИ.....	9
7 ПОРЯДОК УСТАНОВКИ.....	10
8 ПОРЯДОК РАБОТЫ.....	12
9 ЭКСПЛУАТАЦИЯ И ТЕХНИЧЕСКОЕ ОБСЛУЖИВАНИЕ.....	17
10 ТРАНСПОРТИРОВАНИЕ И ХРАНЕНИЕ.....	18
11 СВИДЕТЕЛЬСТВО О ПРИЕМКЕ.....	18
12 СВИДЕТЕЛЬСТВО О ГОСУДАРСТВЕННОЙ ПЕРВИЧНОЙ ПОВЕРКЕ.....	18
13 ГАРАНТИИ ИЗГОТОВИТЕЛЯ.....	19
МЕТОДИКА ПОВЕРКИ МРБ МП. 1641-2006.....	21
ПРИЛОЖЕНИЕ А.....	27
ПРИЛОЖЕНИЕ Б.....	28
ПРИЛОЖЕНИЕ В.....	29
СЕРВИСНЫЕ ЦЕНТРЫ ПО ТЕХНИЧЕСКОМУ ОБСЛУЖИВАНИЮ ПРИБОРОВ ПРОИЗВОДСТВА НПОДО «ФАРМЭК».....	30

ВВЕДЕНИЕ

Настоящий паспорт (далее – ПС), объединенный с техническим описанием и инструкцией по эксплуатации, предназначен для ознакомления с газоанализатором ФСТ-03В (далее – газоанализатор). Газоанализатор – многоканальный стационарный, взрывозащищенный прибор, предназначенный для непрерывного автоматического измерения объемной доли метана, пропана, массовой концентрации угарного газа (монооксида углерода) в воздухе и выдачи сигнализации о превышении установленных пороговых значений.

Область применения – котельные, жилые, производственные и коммунально-бытовые помещения.

ПС содержит описание устройства и принципа действия газоанализатора, а также технические характеристики и сведения, необходимые для его правильной эксплуатации.

1 НАЗНАЧЕНИЕ

1.1 Конструктивно газоанализатор состоит из блока питания и сигнализации (БПС) и выносных блоков датчиков (БД).

Принцип работы газоанализатора с термокаталитическим датчиком основан на изменении сопротивления термокаталитического датчика при воздействии на него газа.

Принцип работы газоанализатора с электрохимическим датчиком основан на регистрации изменения тока электрохимического сенсора.

Количество применяемых БД от одного до восьми в любой комбинации.

1.2 Газоанализатор обеспечивает:

- измерение концентрации метана, пропана, монооксида углерода и цифровую индикацию значения их концентрации в контролируемых точках;
- возможность одновременного контроля до восьми точек (количество каналов);
- возможность установки двух порогов сигнализации по каждому каналу;
- световую и звуковую сигнализацию о превышении пороговых концентраций каждого газа на БПС;
- контроль работоспособности каждого канала;
- коммутацию внешней электрической цепи для подключения независимых исполнительных устройств;
- возможность накопления информации о загазованности и обмен информацией с внешними устройствами по интерфейсу RS-232 или RS-485. При поставке прибор **имеет адрес 1 на шине RS232/RS485.**

К ФСТ-03В предусмотрен блок релейного расширения (БРР) для увеличения числа релейных выходов управления внешними исполнительными устройствами.

1.3 Газоанализатор предназначен для эксплуатации в средах с содержанием механических примесей (пыли, смол, масел) и агрессивных веществ (хлора, серы, фосфора, фтора, мышьяка, сурьмы и их соединений) в контролируемой среде не выше ПДК по ГОСТ 12.1.005.

1.4 Рабочие условия эксплуатации:

- температура окружающей среды от минус 20°C до плюс 50°C;

- относительная влажность до 98 %, при температуре 25 °С;
- атмосферное давление от 84 до 106,7 кПа.

1.5 По устойчивости к механическим воздействиям газоанализатор соответствует группе исполнения N1 ГОСТ 12997.

1.6 БПС имеет искробезопасные выходные цепи уровня «ib», маркировку взрывозащиты – [Ex ib Gb] IIB , соответствует ГОСТ 31610.11 и должен устанавливаться вне взрывоопасных зон помещений и наружных установок.

БД ФСТ-03В имеют маркировку взрывозащиты: термокаталитические 1 Ex db ib IIB T6 Gb, электрохимические 1 Ex ib IIB T6 Gb соответствуют ГОСТ 31610.0, ГОСТ ИЕС 60079-1, ГОСТ 31610.11 и могут устанавливаться во взрывоопасных зонах помещений и наружных установок согласно гл.7.3 ПУЭ и другим документам, регламентирующим применение электрооборудования во взрывоопасных зонах.

2 ТЕХНИЧЕСКИЕ ДАННЫЕ

2.1 Технические данные газоанализатора приведены в таблице 2.1

2.2 Норма средней наработки на отказ по каждому каналу с учетом технического обслуживания – не менее 15000 ч.

2.3 Средний срок службы газоанализатора не менее 10 лет.

Таблица 2.1

Наименование	Значение
Габаритные размеры, мм, не более	
1) блока питания и сигнализации	220x160x110
2) блока датчика	130x60x40
Масса, кг, не более	
1) блока питания и сигнализации	4,0
2) блока датчика	0,3
Напряжение питания, В	От 207 до 253
Потребляемая мощность, ВА, не более	25
Диапазон измерения (показаний):	
- объемной доли CH ₄ , %	0–2,50 (0–5,00)
- объемной доли C ₃ H ₈ , %	0–1,00 (0–2,00)
- массовой концентрации CO, мг/м ³	10–125 (0–125)
Пределы допускаемой основной абсолютной погрешности измерения:	
- объемной доли CH ₄ , %	±0,25
- объемной доли C ₃ H ₈ , %	±0,10

Продолжение таблицы 2.1

Пределы допускаемой основной относительной погрешности измерения массовой концентрации СО, %	±25
Пороги срабатывания сигнализации ПОРОГ 1 (ПОРОГ2) - при измерении объемной доли СН ₄ , % - при измерении объемной доли С ₃ Н ₈ , %	1,00 (5,00) 0,40 (2,00)
- при измерении массовой концентрации СО, мг/м ³	20 (100)
Параметры искробезопасных цепей БПС: максимальное выходное напряжение U ₀ , В максимальный выходной ток I ₀ , А максимальная выходная мощность P ₀ ,ВА максимальная внешняя емкость С ₀ , мкФ максимальная внешняя индуктивность L ₀ , мГн	13 0,25 3,25 0,25 0,5
Сопротивление линии связи с блоком датчика, Ом, не более	20
Ток, коммутируемый разделительными реле, А, не более	3
Напряжение, коммутируемое разделительными реле, В,	230
Количество подключаемых блоков датчиков, шт	от 1 до 8
Предусмотрена возможность установки порогов сигнализации потребителем в диапазоне от: 0÷5% СН ₄ , 0÷2% С ₃ Н ₈ , 10÷120 мг/м ³ СО	

3 КОМПЛЕКТ ПОСТАВКИ

Комплект поставки газоанализатора указан в таблице 3.1. Дополнительное оборудование, используемое для расширения функциональных возможностей газоанализатора, указано в таблице 3.2.

Таблица 3.1.

Наименование	Кол-во, шт.
Блок питания и сигнализации (БПС) ФСТ-03В (АРТ23043)	1
Насадка ПР0612.2002	1
Шнур	1
Крепежный комплект	зависит от кол-ва БД
Паспорт с методикой поверки	1
Блок датчика (БД) ФСТ-03В СН ₄ (АРТ23019) с розеткой РС4ТВ	по заказу
Блок датчика (БД) ФСТ-03В С ₃ Н ₈ (АРТ23042) с розеткой РС4ТВ	по заказу
Блок датчика (БД) ФСТ-03В СО (АРТ23021) с розеткой РС4ТВ	по заказу
Упаковка	1
Примечание: соединительные кабели «БПС – БД» в комплект поставки не входят.	

Таблица 3.2

Наименование	Количество штук
Блок релейного расширения	1
Руководство пользователя	по заказу

4 УСТРОЙСТВО ГАЗОАНАЛИЗАТОРА

4.1 Принцип действия при контроле содержания метана, пропана – термокаталитический, угарного газа – электрохимический.

4.2 Каждый БД соединен с БПС двухпроводной линией связи, по которой осуществляется питание блока датчика и передача частотно-модулированной цифровой информации.

4.3 Внешний вид БПС со снятыми крышками показан на рисунке 4.1

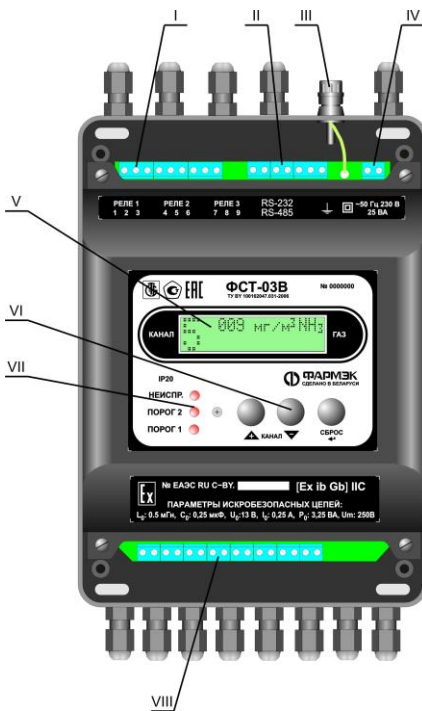


Рисунок 4.1

На информационном табло (V) отображается номер выбранного канала, информация о его состоянии, концентрация газа в контролируемой выбранном каналом зоне.

Светодиодные индикаторы (VII) отображают состояние пороговых устройств.

Управление газоанализатором осуществляется с помощью кнопок (VI).

Под верхней крышкой расположены клеммы для подвода питания БПС (IV), клемма заземления (III), клеммы для подключения исполнительных устройств (I) и интерфейса RS-232 или RS-485 (II).

Под нижней крышкой расположены клеммы для подключения блоков датчиков (VIII) – искробезопасные цепи.

5 ОБЕСПЕЧЕНИЕ ВЗРЫВОЗАЩИЩЕННОСТИ

5.1 Искробезопасность газоанализатора достигается выполнением требований ТР ТС 012/2011, ГОСТ 31610.0, ГОСТ 31610.11, ГОСТ ИЕС 60079-1.

5.2 Искробезопасность электрических цепей питания БД обеспечивается ограничением тока и напряжения в этих цепях до искробезопасных значений, гальваническим разделением искробезопасных цепей от цепей питания и приравненных к ним, а также выбором параметров схемы электрической принципиальной согласно ГОСТ 31610.11. Средства обеспечения взрывозащищенности показаны на рисунке 5.1.

5.3 Ограничение тока и напряжения осуществляется барьерами (1-8) на элементах VT1 – VT4, VD7, VD8. Дополнительное ограничение напряжения в блоке датчиков осуществляется стабилитронами VD11, VD12.

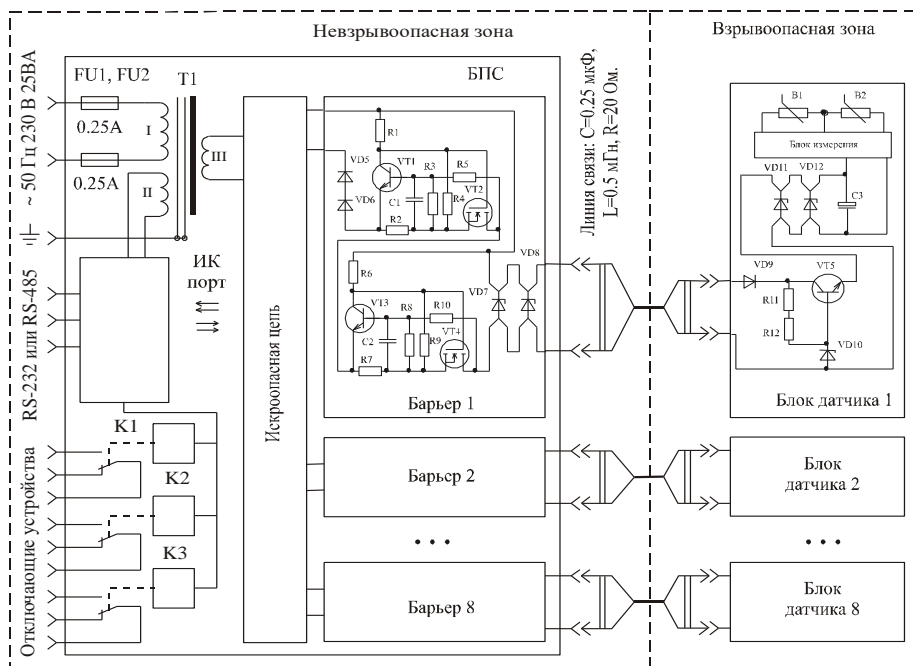


Рисунок 5.1

5.4 Гальваническое разделение искробезопасных цепей от цепей питания и приравненных к ним осуществляется силовым трансформатором Т1 и передачей

информации через ИК порт. Трансформатор и монтаж электрических цепей сигнализатора выполнены в соответствии с ГОСТ 31610.11.

5.5 Термокаталитический сенсор В1, В2 имеет взрывонепроницаемую оболочку по ГОСТ ИЕС 60079-1 и находится в колпачке с высокой степенью механической прочности по ГОСТ ИЕС 60079-1. Клеевое соединение корпуса газоувствительного сенсора с колпачком, а также сам колпачок выдерживает без разрушения растягивающее усилие 14Н.

5.6 Температура на поверхности корпуса блока датчика и датчика не превышает допустимую по ГОСТ ИЕС 60079-1 для температурного класса Т6.

5.7 Изоляция искробезопасных электрических цепей БПС выдерживает испытательное напряжение 3700 В, а БД – 500 В переменного тока частотой 50 Гц. Ввод питания газоанализатора имеет предохранители, обеспечивающие разрыв цепи питания при перегрузке или неисправности электрической схемы.

5.8 БПС имеет зажим для рабочего заземления, соединенный с экраном сетевого трансформатора, возле которого нанесен знак заземления.

6 УКАЗАНИЯ МЕР БЕЗОПАСНОСТИ

6.1 К эксплуатации газоанализатора допускаются лица, изучившие настоящий паспорт.

6.2 Лица, допущенные к эксплуатации газоанализатора, перед включением прибора должны проверить правильность внешних соединений.

6.3 Категорически запрещается:

- применять предохранители, отличные от указанных в документации;
- изменять электрическую схему и монтаж газоанализатора;
- вскрывать, монтировать и демонтировать блоки датчиков, не отключив газоанализатор от сети.

6.4 По способу защиты персонала от поражения электрическим током БПС и БД соответствует требованиям ГОСТ ИЕС 61010-1. Изоляция выходных цепей относительно входных усиленная.

Для БПС класс защиты от поражения электрическим током II.

Для сети питания и приравненных к ней цепям:

- степень загрязнения 2;
- категория монтажа III.

Для других цепей:

- степень загрязнения 2;
- категория монтажа I.

Для БД класс защиты от поражения электрическим током III, категория монтажа I.

6.5 Электрическая прочность изоляции выдерживает без пробоя и перекрытия испытательные напряжения

Для БПС:

- между цепью питания и приравненных к ней цепей с опасным напряжением и корпусом БПС не менее 3700 В;

- между цепью питания и приравненных к ней цепей с опасным напряжением и искробезопасными цепями подключения БД не менее 3700 В.

Для БД:

- между цепью питания (подключения) БД и корпусом БД не менее 500 В.

6.6 Газоанализатор соответствует требованиям пожарной безопасности ГОСТ 12.1.004. Вероятность возникновения пожара от газоанализатора не превышает 10^{-6} в год.

6.7 Степень защиты персонала от соприкосновения с находящимися под напряжением частями, а также степень защиты оболочки от попадания внутрь твердых тел и воды соответствует БПС IP30, БД IP20 по ГОСТ 14254 (МЭК 529).

7 ПОРЯДОК УСТАНОВКИ

7.1 При установке газоанализатора необходимо выполнить требования к постоянно подключенному оборудованию:

- выключатель или автоматический выключатель должен быть включен в монтаж электропроводки здания;
- выключатель должен быть в непосредственной близости от БПС и быть легкодоступным оператору;
- выключатель должен быть маркирован как отключающее устройство газоанализатора.

БПС устанавливается на вертикальную поверхность с помощью шурупов или винтов (рисунок 7.1).

7.2 Блоки датчиков устанавливаются в местах наибольшей вероятности возникновения загазованности. Блоки датчиков измеряют концентрацию газов в точке их установки. Количество блоков датчиков и их расположение определяется проектом и нормативными документами.

7.3 Крепление блоков датчиков производится с помощью шурупов или винтов (рисунок 7.2).

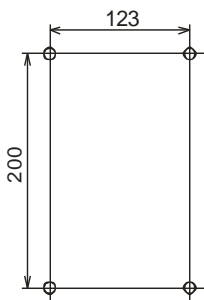


Рисунок 7.1



Рисунок 7.2

7.4. Расположение клемм в БПС показано на рисунке 7.3

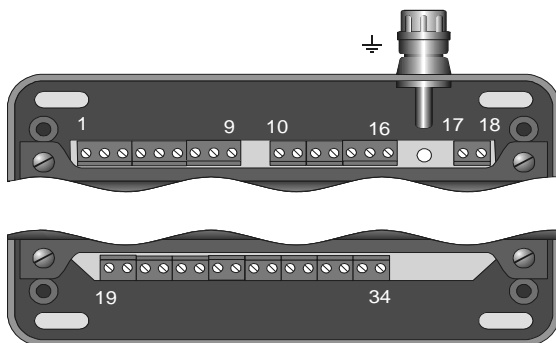


Рисунок 7.3

7.5 Подключение питающего напряжения, исполнительных устройств и блоков датчиков к БПС производится согласно рисунка 7.4. Состояние контактов РЕЛЕ1-РЕЛЕ3 показано в состоянии, когда прибор выключен.

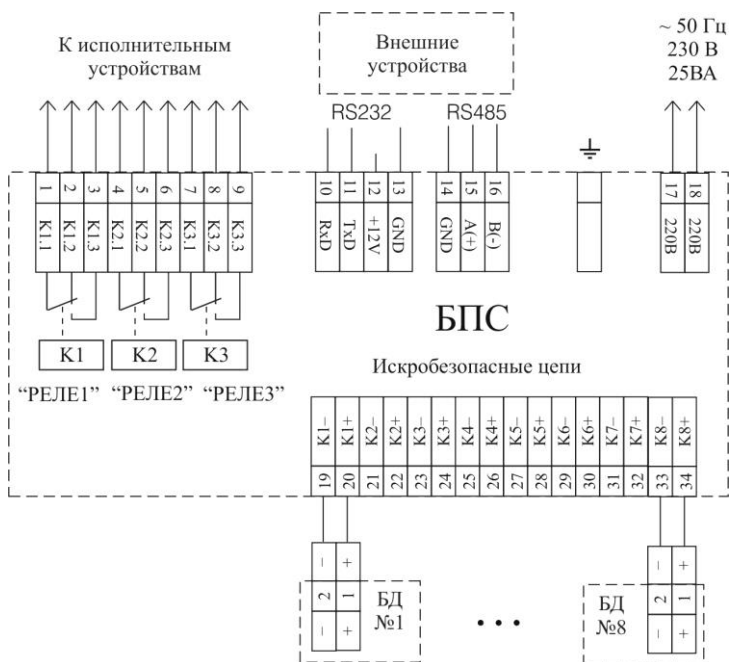


Рисунок 7.4

7.6 Подключение блоков датчиков производится с помощью разъемов, входящих в комплект поставки. Распайка согласно рисунку 7.4 и 7.5. **Не обращать внимания на нумерацию контактов, написанную на разъеме !**

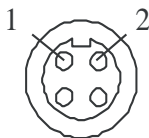


Рисунок 7.5 Вид со стороны пайки

7.7 Соединение БД с БПС производится медным кабелем, диаметром жилы от 0,5 до 1,0 мм. Технические характеристики линии связи приведены в табл. 2.1.

8 ПОРЯДОК РАБОТЫ

8.1 БД обеспечивает измерение концентрации метана, пропана, монооксида углерода в зоне его установки и передачу данных в БПС. После подачи питания, БД включается в режим прогрева, около 5 с, а затем переходит в рабочий режим и начинает передачу концентрации газа в БПС.

ВНИМАНИЕ! При включении блока датчика, длительное время находившегося в выключенном состоянии, в течении нескольких мин возможна индикация завышенного значения концентрации.

8.2 БПС обеспечивает питание и прием данных со всех подключенных каналов (БД), индикацию значения концентрации газа в контролируемых точках, выдачу звуковой и световой сигнализации о превышении порогов, сигнализации, управление тремя исполнительными устройствами.

При включении газоанализатора на короткое время включаются все светодиодные индикаторы, и звучит сигнал “Марш победы” (3 коротких, 1 длинный). На табло отображается название прибора, номер версии программного обеспечения, адрес на шине RS232/RS485 и серийный номер. Затем подается питание на БД и примерно через 5 с прибор переходит в рабочий режим.

В рабочем режиме на цифровом индикаторе БПС отображается номер выбранного канала, в верхней строке формула измеряемого газа и значение его концентрации, в нижней состоянии канала или значение неисправности. Если не получены данные о концентрации газа от блока датчика на цифровом индикаторе БПС отображается “XXX”. Выбор канала осуществляется нажатием кнопок «+» и «-».

После включения БПС, либо после сброса каналов (канала), если канал включен, он переходит в режим прогрева БД. На индикаторе отображается надпись «Инициализация». Если канал отключен, на цифровом индикаторе отображается надпись «Выключен». Включение / выключение каналов осуществляется в соответствии с п. 8.3 данного паспорта.

Нажатие кнопки “Сброс” приводит к переинициализации того канала, номер которого отображается на цифровом индикаторе БПС. Для полного сброса

прибора, как при включении питания, необходимо нажать кнопку «←» и удерживая ее нажать кнопку “Сброс”.

Если для текущего канала произошло превышение концентраций установленных порогов сигнализации, на цифровом индикаторе в нижней строке отображается « >порог 1», « <порог 1» или «> порог 2». Если обнаружена неисправность, в нижней строке отображается “Авария XX”, где XX – номер неисправности. Возможные неисправности приведены в таблице 8.1.

Для БД СxНх при превышении концентрации метана 5 об.%, пропана 2 об.% происходит отключение питания БД и в нижней строке отображается “Откл.БД >5об.%” для метана, или “Откл.БД >2об.%” для пропана.

Если БД в течение 30 мин и более, выдает концентрацию со знаком минус, значение которой превышает абсолютную погрешность, в нижней строке отображается “Требуется калибровка БД”. Если появляется данное сообщение, рекомендуется выполнить действия в соответствии с пунктом 9.2.

Таблица 8.1.

Номер неисправности	Описание неисправности
x1	Нет связи с контроллером канала
x2	Обрыв/КЗ линии связи с БД
x3	Нет сигнала (данных) от БД
x4	Неизвестный тип БД (не совпадение заданного типа газа в БПС и подключенного к каналу БД)
x5	Неисправность сенсора БД (ошибка также возможна при неправильной калибровке БД)
x6	Пониженное напряжение питания БД (возможно большое сопротивление линии связи с БД)
x7	Неисправность БД (БД не переходит в рабочий режим)
x8	Не калиброванный БД
1x	Неисправность ИК канала
2x	Ошибка задания активаторов исполнительных устройств
3x	Ошибка записи в EEPROM
4x	Ошибка связи с блоком релейного расширения
5x	Неисправность шины I2C

ФСТ-03В обладает гибкой (программируемой) системой управления исполнительными устройствами, как внешними, так и встроенными (светодиоды, зуммер) при возникновении превышения порогов сигнализации или аварийных

ситуаций. Алгоритмы управления исполнительными устройствами запрограммированные при поставке – пригодны для большинства типовых применений.

Обработка состояния неисправность. При подаче питания на прибор исполнительное устройство РЕЛЕ1 включается, т.е. если прибор выключен это соответствует состоянию неисправность. При возникновении состояния неисправность постоянно горит светодиодный индикатор НЕИСПР. и звучит сигнал зуммер (0.5 с сигнал 10 с пауза). Выключается внешнее исполнительное устройство РЕЛЕ1 – эквивалентно состоянию нет питания (см.рисунок 7.3). Отмена состояния **пропадание неисправности или нажатие кнопки “СБРОС” оператором.**

Обработка состояния ПОРОГ1. При превышении концентрации больше “порог1” включения СО мигает светодиодный индикатор ПОРОГ 1 (по 0.25 с сигнал/пауза), сигнал зуммера не звучит. Включается внешнее исполнительное устройство РЕЛЕ3 (см.рисунок 7.3). Отмена состояния **снижение концентрации СО < порога 1 отключения или нажатие кнопки “СБРОС” оператором.**

При превышении концентрации больше “порог1” включения любых других газов мигает светодиодный индикатор ПОРОГ 1 (по 0.5 с сигнал/пауза) и звучит сигнал зуммер (0.5 с сигнал 1.5 с пауза). Включается внешнее исполнительное устройство РЕЛЕ3 (см.рисунок 7.3). Отмена состояния **> порога 1 отключения или нажатие кнопки “СБРОС” оператором.**

Обработка состояния ПОРОГ2. При превышении концентрации больше “порог2” включения СО постоянно горит светодиодный индикатор ПОРОГ2, постоянное звучание ЗУММЕР. Включается внешнее исполнительное устройство РЕЛЕ2 (см. рисунок 7.3). Отмена звукового сигнала и восстановление состояния РЕЛЕ2 **снижение концентрации СО < порога 2 отключения и нажатие кнопки “СБРОС” оператором.** Отмена светового сигнала ПОРОГ 2 **снижение концентрации СО < порога 2 включения или нажатие кнопки “СБРОС”.**

При превышении концентрации больше “порог2” включения для БД СхНх постоянно горит светодиодный индикатор ПОРОГ2 и звучит сигнал зуммер (1.5 с сигнал 0.5 с пауза). Включается внешнее исполнительное устройство РЕЛЕ2 (см.рисунок 7.3). Отмена состояния **только нажатие кнопки “СБРОС” оператором,** так как значение ПОРОГ2 совпадает со значением перегрузки БД.

Для увеличения числа релейных выходов совместно с прибором ФСТ-03В может использоваться Блок релейного расширения (далее БРР). Взаимодействие происходит по интерфейсу RS232/RS485. По умолчанию управляющие активаторы ФСТ-03В запрограммированы следующим образом: при превышении порога1 (порога2) на первом канале, происходит срабатывание реле 1 БРР, при превышении порога1 (порога2) на втором канале, происходит срабатывание реле 2 БРР и т.д. При этом **БРР должен иметь адрес 2** на шине RS232/RS485. Включение/выключение данного свойства ФСТ-03В осуществляется через меню программирования (смотреть пункт 8.3.6.).

Блоки датчиков ФСТ-03В также могут иметь световую индикацию превышения порогов. Управление световой индикацией на БД осуществляется БПС. При возникновении ситуации ПОРОГ1 или ПОРОГ2 индикация включается –

мигает встроенный в БД светодиод (по 0.5 с сигнал/пауза). При пропадании ситуаций ПОРОГ1 и ПОРОГ2 индикация выключается. Включение/выключение данного свойства ФСТ-03В осуществляется через меню программирования (смотреть пункт 8.3.4.).

8.3 Для программирования (настройки) БПС необходимо произвести следующие действия.

8.3.1 ВХОД В РЕЖИМ ПРОГРАММИРОВАНИЯ

Для входа в режим программирования необходимо:

- Удерживая кнопку «+» одновременно нажать кнопку “СБРОС” и удерживать их в нажатом состоянии, звучит сигнал “Марш победы” (3 коротких, 1 длинный), прибор переходит в режим ввода пароля.

- В верхней строке табло отображается “Введите ПАРОЛЬ”, в нижней – поле для ввода пароля. Для доступа к функции регулирования контрастности табло (ЖКИ) нажмите кнопку “СБРОС”- беспарольный вход. Для входа в режим программирования наберите пароль настройщика. Кнопка «+» изменение текущей цифры, кнопка «-» переход к следующей цифре, кнопка “СБРОС” окончание ввода пароля. Пароль может быть до 7 цифр. При поставке **пароль 3-2-1**. После ввода последней цифры пароля **не нужно** нажимать кнопку «-» (переход к следующей цифре) – необходимо нажать кнопку “СБРОС” для принятия пароля. Если нет нажатия кнопок в течении 10 с, прибор автоматически возвращается в рабочий режим.

- При правильном вводе пароля, звучит сигнал “Марш победы” (3 коротких, 1 длинный), и прибор переходит в меню настройки. При неправильном вводе пароля звучит сигнал “Отбой” (один длинный), и прибор возвращается в рабочий режим.

8.3.2. РЕГУЛИРОВКА КОНТРАСТНОСТИ ЖКИ. В верхней строке табло отображается “Контраст” и напряжение смещения ЖКИ в вольтах, в нижней текущая температура. Кнопками «+» и «-» установите приемлемую контрастность. Нажмите “СБРОС” для сохранения значения и возврата в рабочий режим. Если нет нажатия кнопок в течении 10 с, прибор автоматически возвращается в рабочий режим.

8.3.3. МЕНЮ И ПОЛЯ ВВОДА. Программирование ФСТ-03В осуществляется с помощью системы иерархических меню для доступа к параметру и редактирования полей ввода для изменения значения параметра. Полная структура меню программирования прибора, доступная при программировании по RS232/RS485, представлена в документе “Руководство пользователя. Дополнительные функции стационарных приборов ФСТ-03х 100162047.01 РП ”.

Перемещение по пунктам меню одного уровня кнопки «+» и «-». В верхнем левом углу ЖКИ символами “↑” и “↓” отображается допустимое направление перемещения. При попытке переместится выше самого верхнего пункта (отображается только “↓”) или ниже самого нижнего (отображается только “↑”) сигнал “ОТБОЙ”. Нажатие кнопки “СБРОС” переход к следующему уровню меню или переход к редактированию полей ввода. Самый нижний пункт в каждом уровне – возврат к предыдущему уровню. В нижнем левом углу ЖКИ символа-

ми “<”, “>” отображается направление перехода при нажатии кнопки “СБРОС” – “<” возврат на уровень вверх, “>” переход на уровень вниз. Цифра в следующей позиции отображает текущий уровень меню (1-9).

При редактировании полей ввода в верхнем левом углу появляется символ “→” и курсор, который отмечает изменяемую цифру. Есть два вида полей ввода: первый – выбор из заданного набора значений (кнопками «←» и «→» производится листание); второй – ввод числовых значений (кнопка «←» изменение текущей цифры, кнопка «→» переход к следующей цифре, циклический обход полей редактирования), кнопка “СБРОС” - окончание редактирования, сохранение параметра и возврат к пункту меню для любого вида ввода.

8.3.4. ВКЛЮЧЕНИЕ/ВЫКЛЮЧЕНИЕ КАНАЛОВ. Перейти в (Настройка каналов) → (Настройка КАНАЛ N) → (Выбор типа датчика КАН N) → (Ввод типа КАН N). Выбрать требуемый тип БД – метан (01), пропан (02), Ех (03), кислород (06), аммиак 1000 (07), монооксид углерода (08), аммиак 2500 (10) и нажать “СБРОС”.

Затем перейти в (Настройка каналов) → (Настройка КАНАЛ N) → (Калибровочная концентр. КАН N) → (Ввод конц. КАН N). Ввести концентрацию газа на которую был откалиброван подключаемый БД.

При необходимости управления сигнализацией на БД перейти в (Настройка каналов) → (Настройка КАНАЛ N) → (Упр. сигнализ. датчика КАН N) → (Изм. сигнализации БД). Выбрать – (1) Разрешено или (0) Запрещено управление сигнализацией на БД.

8.3.5. ИЗМЕНЕНИЕ ПОРОГОВ СИГНАЛИЗАЦИИ. Перейти в (Ввод порогов сигнализации) → (Ввод порогов КАНАЛ N) → далее ...

(КАН N → ПОРОГ1 включения) для изменения порога 1 включения пороговых устройств

(КАН N → ПОРОГ1 отключения) для изменения порога 1 отключения пороговых устройств

(КАН N → ПОРОГ2 включения) для изменения порога 2 включения пороговых устройств

(КАН N → ПОРОГ2 отключения) для изменения порога 2 отключения пороговых устройств.

8.3.6. НАСТРОЙКА ПАРАМЕТРОВ RS232/RS485.

Перейти в (Настройка RS232/RS485) → (Адрес на шине RS232/RS485) → (Ввод адреса RS) и выбрать адрес прибора. Диапазон значений 1÷15. Адрес должен быть уникальным для группы приборов объединенных в сеть.

Перейти в (Настройка RS232/RS485) → (Выбор типа RS232/RS485) → (Выбор типа RS). Значение =0 - RS232, значение =1- RS485.

Перейти в (Настройка RS232/RS485) → (Период выдачи состояния ФСТ) → (Ввод периода). Осуществляется ввод периода выдачи состояния прибора в секундах. Если значение =0 – периодическая выдача запрещена. Диапазон значений 0÷255.

Перейти в (Настройка RS232/RS485) → (Управление по RS232/RS485) → (Изм. управ. RS). Осуществляется разрешение (=1)/ запрещение (=0) управления прибором по RS (реакция на команду 0x04 – переинициализация).

Перейти в (Настройка RS232/RS485) → (Программиров. по RS232/RS485) → (Изм. програм. RS). Осуществляется разрешение (=1)/ запрещение (=0 программирования прибора по RS (реакция на команду 0x05 – вход в режим программирования).

Перейти в (Настройка RS232/RS485) → (Пауза до ответа (RS485)) → (Ввод паузы отв). Осуществляется ввод паузы в 10 мс тиках. Пауза отсчитывается от момента приема команды от ПЭВМ до момента начала выдачи пакета ответа. Диапазон значений 0÷255 (0-2.55 с).

Перейти в (Настройка RS232/RS485) → (Число попыток связи с БРР) → (Ввод числа попыток). Осуществляется ввод числа попыток отправки команды БРР на включение/выключение реле. Диапазон значений 0÷255. Если задано значение 0 управление БРР не производится. Если после заданного числа попыток нет ответа от БРР возникает аварийная ситуация (см. таблицу 8.1).

8.3.7. ИЗМЕНЕНИЕ ПАРОЛЕЙ.

Перейти в (Изменение паролей) → (Пароль настройщика) → (Настройщика Пароль). Осуществляется смена пароля настройщика для доступа к меню программирования прибора, режима тестирования пороговых устройств и режима калибровки БД. Ввод до 7 цифр пароля.

8.3.8. РАЗНОЕ – состоит из следующих подпунктов:

8.3.8.1. СБРОС ИСПОЛНИТЕЛЬНЫХ УСТРОЙСТВ ПО УМОЛЧАНИЮ. Данная функция может использоваться при неправильном программировании исполнительных устройств и их активаторов для установки алгоритмов работы так, как описано в данном паспорте.

8.3.8.2. УПРАВЛЕНИЕ ЗВУКОВЫМИ СИГНАЛАМИ. Перейти в (Управление звук. сигналами) → (Изм. звук. Сигн.). Осуществляется разрешение (=1)/ запрещение (=0) озвучивания действий оператора – нажатие кнопок, вход в режимы и т.п.

8.3.8.3. ИЗМЕНЕНИЕ ТРЕБУЕТСЯ КАЛИБРОВКА БД. Перейти в (Изменение треб. калир. БД) → (Треб. калибр. БД). Осуществляется разрешение (=1)/ запрещение (=0) выдачи данного сообщения на ЖКИ прибора. По умолчанию запрещено.

9 ЭКСПЛУАТАЦИЯ И ТЕХНИЧЕСКОЕ ОБСЛУЖИВАНИЕ

9.1 Эксплуатация ФСТ-03В проводится в соответствии с настоящим паспортом.

9.2 При выпуске из производства или после ремонта, а также периодически в процессе эксплуатации газоанализаторы ФСТ-03В должны подвергаться государственной поверке в соответствии с методикой поверки МРБ МП. 1641-2006.

9.3. **Категорически запрещается** проверять работоспособность блока датчика путем подачи на чувствительный элемент БД метана (пропана), пропан-бутановой смеси из бытовых газовых зажигалок, баллонов и др. Проверку работоспособности газоанализатора производить путем подачи ГСО в соответствии с методикой поверки не реже одного раза в три месяца.

9.4. Предприятие-изготовитель гарантирует работоспособность БД ФСТ-03В при соблюдении следующих условий:

1) при выполнении санобработки помещений, где находятся датчики необходимо снимать датчики или, в крайнем случае, закрывать отверстия газочувствительного элемента;

2) при проведении покрасочных работ датчики должны быть удалены или защищены от паров органических веществ, например, растворителей, наличие которых в контролируемом воздухе может приводить к потере работоспособности датчика;

3) не допускается нахождение БД с электрохимическими сенсорами в холодильных или морозильных камерах в выключенном состоянии. Это связано с тем, что газочувствительный элемент (электрохимический сенсор) продолжает работать и активно разрушаться и без наличия питания, в то время как системы создания и поддержания микроклимата для нормальной работы сенсора, находятся в отключенном состоянии.

10 ТРАНСПОРТИРОВАНИЕ И ХРАНЕНИЕ

10.1 Упакованные ФСТ-03В могут транспортироваться в крытых железнодорожных вагонах, в закрытых автомашинах. Условия транспортирования осуществляются по условиям хранения 5 по ГОСТ 15150.

10.2 При погрузке, перегрузке и выгрузке ФСТ-03В должны соблюдаться меры предосторожности, указанные в виде предупредительных надписей на таре. Расстановка и крепление ФСТ-03В в транспортных средствах должны исключать возможность их перемещения.

10.3 ФСТ-03В должны храниться на складах в упакованном виде на стеллажах в условиях хранения 1 по ГОСТ 15150.

11 СВИДЕТЕЛЬСТВО О ПРИЕМКЕ

Газоанализатор ФСТ-03В: БПС № _____, блоки датчиков №№ _____

соответствует техническим условиям ТУ ВУ 100162047.031- 2006 и признан годным к эксплуатации.

Дата выпуска _____ МП
 Подпись лица, ответственного за приемку _____
 Подпись _____ Ф.И.О.

12 СВИДЕТЕЛЬСТВО О ГОСУДАРСТВЕННОЙ ПЕРВИЧНОЙ ПОВЕРКЕ

Газоанализатор ФСТ-03В соответствует требованиям методики поверки МРБ МП. 1641-2006.

Дата поверки _____ МП
 Государственный поверитель _____
 Подпись _____ Ф.И.О.

ГАРАНТИИ ИЗГОТОВИТЕЛЯ

1 Изготовитель гарантирует соответствие выпускаемых изделий требованиям технических условий при соблюдении потребителем условий эксплуатации, транспортирования и хранения.

2 Изготовитель рассматривает претензии к качеству и комплектности изделия при условии соблюдения потребителем правил, установленных настоящим паспортом. В случае утери паспорта безвозмездный ремонт или замена вышедшего из строя изделия и его составных частей не производится, и претензии не принимаются.

3 Гарантийный срок изделия - 18 месяцев. Гарантийный срок исчисляется с момента передачи изделия потребителю. Если день передачи определить невозможно, этот срок исчисляется с даты выпуска изделия.

4 При отказе в работе или неисправности изделия в период действия гарантийных обязательств потребителем должен быть составлен акт.

5 В случае безвозмездного устранения недостатков изделия гарантийный срок на него продлевается на период, в течение которого изделие не использовалось. Указанный период исчисляется со дня предъявления потребителем требований о безвозмездном устранении недостатков, до дня выдачи его по окончании ремонта, а если потребитель за выдачей изделия своевременно не явился, до дня уведомления потребителя об окончании ремонта.

6 При безвозмездном устранении недостатков изделия посредством замены комплектующего изделия или составной части основного изделия, на которые установлены гарантийные сроки, на новые комплектующее изделие или составную часть основного изделия устанавливаются гарантийные сроки той же продолжительности, что и на замененные, которые исчисляются со дня выдачи потребителю изделия по окончании ремонта.

7 При безвозмездном устранении недостатков изготовителем делается отметка в паспорте на изделие либо оформляется документ, подтверждающий безвозмездное устранение недостатков.

8 Гарантийному ремонту не подлежат приборы, имеющие механические повреждения или нарушения пломбировки.

9 Для изделий, не подлежащих гарантийному ремонту, изготовителем установлен гарантийный срок после ремонта 3 месяца на замененные детали.

10 Рекламации изготовителю предъявляются в порядке и сроки, установленные действующим законодательством Республики Беларусь.

11 По вопросам гарантийного ремонта и послегарантийного обслуживания следует обращаться к изготовителю по адресу: 220026, г. Минск, ул. Жилуновича, 2В, 2 этаж (изолированное помещение 13), комн. 13-1 НПОДО "ФАРМЭК". Тел/факс (017) 250 22 12.

Отметка о гарантийном ремонте

Дата поступления в гарантийный ремонт	Дата окончания гарантийного ремонта	Отметка организации производившей гарантийный ремонт
		М.П.
		М.П.

МЕТОДИКА ПОВЕРКИ МРБ МП. 1641-2006

Настоящая методика поверки распространяется на газоанализатор ФСТ-03В (далее – ФСТ-03В) ТУ ВУ 100162047.031-2006, предназначенный для непрерывного автоматического измерения массовой концентрации угарного газа (монооксид углерода), хлора, аммиака и (или) объемной доли кислорода, метана или пропана, а также довзрывных концентраций горючих газов и паров горючих жидкостей (далее Ех) в воздухе и выдачи сигнализации о превышении установленных пороговых значений.

Довзрывные концентрации Ех измеряются в процентах от нижнего концентрационного предела распространения пламени. Метрологические характеристики Ех нормированы для поверочного компонента гексан. Нижний концентрационный предел распространения пламени (далее % НКПР) для гексана принят равным 1,0 об.дол., %.

Область применения – котельные, жилые, производственные и коммунально-бытовые помещения.

ФСТ-03В подлежит обязательной поверке в органах государственной метрологической службы при выпуске из производства, после ремонта и в процессе эксплуатации.

Периодическая поверка ФСТ-03В проводится через межповерочный интервал, который составляет не более 6 месяцев для Республики Беларусь.

Периодическая поверка ФСТ-03В, поставляемого на экспорт, производится согласно документам страны-импортера.

Периодическая поверка ФСТ-03В, поставляемого в Россию, проводится согласно техническим нормативно правовым актам Российской Федерации. Межповерочный интервал составляет не более 12 месяцев.

1 ОПЕРАЦИИ ПОВЕРКИ

1.1 При проведении поверки должны выполняться операции, указанные в таблице 1.

1.2 Если при проведении той или иной операции поверки получен отрицательный результат, дальнейшая поверка прекращается.

Таблица 1

Наименование операции	Номер пункта	Обязательность проведения операции при поверке	
		первичной	периодич.
Внешний осмотр	6.1	Да	Да
Опробование	6.2	Да	Да
Определение метрологических характеристик:			
- определение основной абсолютной погрешности измерения	6.3.1	Да	Да
- определение основной относительной погрешности измерения	6.3.2	Да	Да
- проверка номинального времени установления показаний ($\tau_{0,9}$)	6.3.3	Да	Да

2 СРЕДСТВА ПОВЕРКИ

2.1 Средства измерений, оборудование и государственные стандартные образцы составов газовых смесей (далее - ГСО), необходимые для проведения поверки, указаны в таблице 2.1.

Таблица 2.1

Номер пункта	Наименование, тип, марка основного или вспомогательного средства поверки, обозначение нормативного документа, регламентирующего технические требования и (или) метрологические характеристики и основные технические характеристики.
6.3.1 – 6.3.3	ГСО – состава CH_4 –воздух, C_3H_8 –воздух, CO – воздух, O_2 – азот, NH_3 – азот, C_6H_{14} – воздух в баллонах под давлением, CL_2 - генератор хлора ГХ-120. Секундомер СОС Пр-2-2, кл.3 ТУ 25-1894.003-90. Ротаметр РМ-А-0,063Г УЗ, 0-0,63 м ³ /ч ГОСТ 13045-81. Вентиль точной регулировки ВТР, АПИ4.463.002. Трубка поливинилхлоридная (ПВХ), 6х15, ТУ 64-2-286-79.
4.1	Термогигрометр «Testo-625» Диапазон измерения относительной влажности (5-95)%. Диапазон измерения температуры (- 10 ÷ + 60) °С. Барометр-анероид БАММ-1 по ТУ 2504-1797-75, ц.д.
Примечания 1. Допускается применять средства, не приведенные в перечне, но обеспечивающие определение метрологических характеристик с требуемой точностью. 2. Все средства поверки должны иметь действующие свидетельства о поверке. ГСО в баллонах под давлением должны иметь действующие паспорта. 3. Соотношение погрешности средства поверки и погрешности поверяемого газоанализатора должно составлять не более 1: 3, (в отдельных случаях 1:2,5).	

3 ТРЕБОВАНИЯ БЕЗОПАСНОСТИ

При проведении поверки соблюдают следующие требования безопасности.

3.1 Помещение, в котором проводят поверку, должно быть оборудовано приточно-вытяжной вентиляцией. Концентрации вредных веществ в воздухе рабочей зоны должны соответствовать требованиям ГОСТ 12.1.005-88.

3.2 При работе с чистыми газами и поверочными газовыми смесями в баллонах под давлением необходимо соблюдать «Правила устройства и безопасной эксплуатации сосудов, работающих под давлением».

3.3 При работе с газоанализатором, необходимо соблюдать требования безопасности, изложенные в ТНПА на них.

4 УСЛОВИЯ ПОВЕРКИ

4.1 При проведении поверки должны соблюдаться следующие условия:
- температура окружающего воздуха, °С (20 ± 5)

- относительная влажность воздуха, %	от 30 до 90
- атмосферное давление, кПа	от 84 до 106,7
- напряжение питания, В	(220 ±22) или 24
- номинальная частота, Гц	(50 ± 1)

4.2 Содержание вредных веществ в атмосфере помещений, где проводится поверка, должно быть в пределах санитарных норм.

4.3 Колебания температуры окружающего воздуха при проведении поверки и регламентных работ не должны превышать ± 5 °С.

5 ПОДГОТОВКА К ПОВЕРКЕ

5.1 Перед проведением поверки выполняют следующие подготовительные работы:

- готовят газоанализатор к работе в соответствии с требованиями руководства по эксплуатации;
- проверяют наличие паспортов и сроки годности ГСО;
- баллоны с ГСО выдерживают в помещении, где проводится поверка, до выравнивания их температуры с температурой помещения;
- готовят к работе генератор ГХ-120 в соответствии с инструкцией по эксплуатации;
- проводят сборку газовой системы, схема которой приведена в приложении А (рисунок А.1 и А.2). Сборка газовой системы ведется гибкой поливинилхлоридной трубкой.

6 ПРОВЕДЕНИЕ ПОВЕРКИ

6.1 Внешний осмотр.

При внешнем осмотре должно быть установлено соответствие ФСТ-03В следующим требованиям:

- отсутствие внешних повреждений и загрязнений, влияющих на работоспособность;
- отсутствие повреждений линий связи при проведении поверки по месту эксплуатации;
- соответствие маркировки требованиям РЭ;
- четкость надписей на лицевой панели блока питания и сигнализации и блоков датчиков.

6.2 Опробование газоанализатора проводить следующим образом:

- 1) включить ФСТ-03В в сеть;
- 2) прогреть ФСТ-03В в течение 2 мин.

Результаты опробования остаются положительными, если после подачи питания, БД включается в режим прогрева, около 5 секунд, а затем переходит в рабочий режим и начинает передачу концентрации газа в БПС. При включении газоанализатора на короткое время включаются все светодиодные индикаторы, и звучит сигнал “Марш победы” (3 коротких, 1 длинный). На табло отображается название прибора и номер версии программного обеспечения, подается питание на БД и примерно через пять секунд прибор переходит в рабочий режим.

В рабочем режиме на цифровом индикаторе БПС отображается номер выбранного канала, в верхней строке формула измеряемого газа и значение его концентрации, в нижней состоянии канала или значение неисправности. Если не получены данные о концентрации газа от блока датчика на цифровом индикаторе БПС отображается “XXX”. Выбор канала осуществляется нажатием кнопок «+» и «-».

6.3 Определение метрологических характеристик

Определение основной погрешности проводится с использованием ГСО, содержащим поверочный компонент в трех точках диапазона измерений. Номинальное содержание определяемого компонента, соответствующее точкам диапазона измерений, и пределы допускаемых отклонений от него приведены в таблице 3.

Таблица 3

Номер ГСО	Содержание определяемого компонента, соответствующее точкам диапазона измерений и пределы допускаемых отклонений от него, %
1	10±10
2	50±10
3	90±10

6.3.1 Определение основной абсолютной погрешности объемной доли определяемого компонента.

Подачу ГСО, находящихся в баллонах под давлением проводят следующим образом:

- собирают газовую схему, которая изображена в приложении А (рисунок А.1), с использованием ПВХ трубки;
- вентилем точной регулировки устанавливают расход газовой смеси равный $(0,3 \pm 0,1)$ л/мин;

Определение основной абсолютной погрешности проводят последовательно по каждому блоку датчика при поочередной подаче на входы блоков датчиков ГСО в последовательности № 1-2-3. Время подачи ГСО должно соответствовать номинальному времени установления показаний (таблица Б1, Приложение Б).

Основную абсолютную погрешность в каждой точке диапазона измерений рассчитывают по формуле:

$$\Delta = C_{ФП} - C_{ГСО}, \quad (1)$$

где $C_{ФП}$ – измеренное значение объемной доли (показания на ЖКИ газоанализатора) при подаче ГСО, %;

$C_{ГСО}$ – действительное значение объемной доли определяемого компонента в ГСО.

Результаты измерения считают положительными, если значения основной абсолютной погрешности не превышают значений, указанных в таблице Б.1 (Приложение Б).

6.3.2 Определение основной относительной погрешности определяемого компонента.

1) Определение основной относительной погрешности (для монооксида углерода и аммиака) проводят по схеме, указанной в Приложении А (рисунок А.1), последовательно по каждому блоку датчика при поочередной подаче на входы блоков датчиков ГСО в последовательности № 1-2-3. Время подачи ГСО должно соответствовать номинальному времени установления показаний (таблица Б1, Приложение Б).

По результатам измерений, полученным в каждой точке измерения, определяют основную погрешность измерительного блока датчика.

Значение основной относительной погрешности в каждой точке диапазона измерений рассчитывают по формуле:

$$\delta = \frac{С_{фп} - С_{гсо}}{С_{гсо}} 100 \%, \quad (2)$$

2) Определение основной относительной погрешности (для хлора) проводят по схеме, указанной в Приложении А (рисунок А.2).

На генераторе установить последовательно режимы «3», «11», и «22», что соответствует ГСО № 1, 2, 3.

Произвести измерения содержания хлора в газовой смеси в каждом из режимов.

Время подачи ГСО должно соответствовать номинальному времени установления показаний (таблица Б1, Приложение Б).

Рассчитать значение основной относительной погрешности измерения массовой концентрации хлора по формуле (2)

Результаты считают положительными, если полученные значения основной относительной погрешностей не превышают значений, указанных в таблице Б.1 (Приложение Б).

6.3 Проверка номинального времени установления показаний, соответствующего τ_{09} проводится на ГСО № 2. Допускается проводить определение времени установления показаний одновременно с определением основной погрешности в следующем порядке:

1) на вход газоанализатора подать ГСО № 3 (таблица 3, соответственно поверяемому блоку датчика) с расходом $(0,3 \pm 0,1)$ л/мин, зафиксировать установившиеся показания газоанализатора;

2) отсоединить газоанализатор от газовой схемы и рассчитать значения показаний, равное 0,1П и 0,9П.

3) на вход газоанализатора подать ГСО, одновременно включив секундомер;

4) зафиксировать время достижения показаний τ_1 , равных 0,9П. Выключить секундомер;

5) дождаться установления стабильных показаний и отключить датчик от газовой схемы, одновременно включив секундомер.

6) зафиксировать время установления показаний τ_2 , равных 0,1П.

7) рассчитать время выхода газоанализатора на 90 % значения показаний по формуле

$$\tau_{0,9}=(\tau_1+\tau_2)/2 \quad (3)$$

где τ_1 – время достижения показаний, равных 90 %, при увеличении концентрации, с.

τ_2 – время достижения показаний, равных 10 %, при уменьшении концентрации, с.

Результаты считают положительными, если полученные значения номинального времени установления показаний не превышают значений, указанных в таблице Б.1 (Приложение Б).

7 ОФОРМЛЕНИЕ РЕЗУЛЬТАТОВ ПОВЕРКИ

7.1 Результаты поверки оформляются протоколом.

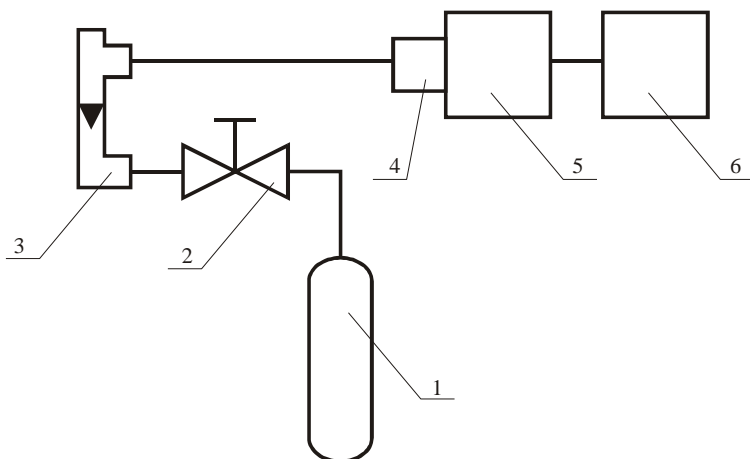
При положительных результатах поверки на газоанализаторы после первичной поверки наносится знак поверки и делается отметка о поверке в паспорте, после периодической наносится знак поверки, и выдается свидетельство о поверке установленной формы (Приложение Г ТКП 8.003-2011).

7.2 Газоанализаторы, не удовлетворяющие требованиям настоящей методики, к применению не допускаются. На них выдают извещение о непригодности с указанием причин по форме (Приложение Д ТКП 8.003-2011). При этом знак поверки подлежит погашению, а свидетельство аннулируется.

ПРИЛОЖЕНИЕ А

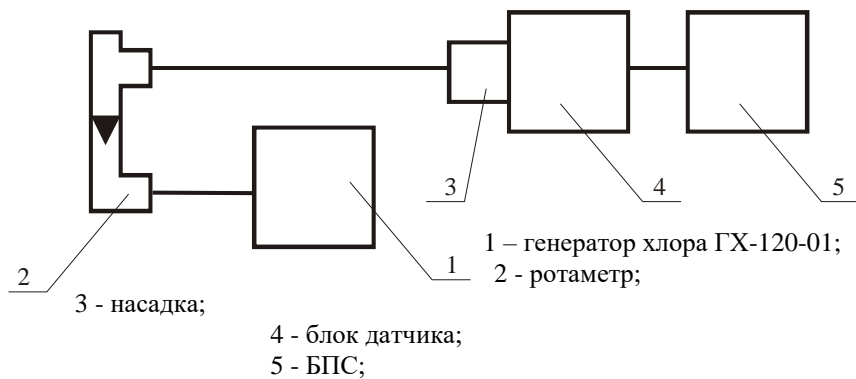
(обязательное)

Схема подачи поверочной газовой смеси



- 1 - баллон с ПГС;
- 2 - вентиль точной регулировки;
- 3 - ротаметр;
- 4 - насадка;
- 5 - блок датчика;
- 6 - БПС;

Рисунок А.1



- 1 – генератор хлора ГХ-120-01;
- 2 - ротаметр;
- 3 - насадка;
- 4 - блок датчика;
- 5 - БПС;

Рисунок А.2

ПРИЛОЖЕНИЕ Б

Диапазоны измерений (показаний), пределы допускаемой основной погрешности, номинальное время установления показаний

Таблица Б.1

Наименование определяемого компонента	Диапазоны измерений (показаний) определяемого компонента			Пределы допускаемой основной погрешности		Номинальное время установления показаний, с
	объемная доля, %	массовая концентрация, мг/м ³	% НКПР	абсолютной	относительной	
Кислород (O ₂)*	от 0 до 25,0 (от 0 до 30,0)	-	-	± 0,5 об.д.,%	-	30
Метан (CH ₄)	от 0 до 2,50 (от 0 до 5,00)	-	-	± 0,25 об.д.,%	-	15
Пропан (C ₃ H ₈)	от 0 до 1,00 (от 0 до 2,00)	-	-	± 0,10 об.д.,%	-	15
Оксид углерода (CO)	-	от 10 до 125 (от 0 до 255)	-	-	±25 %	90
Аммиак (NH ₃ 1000) *	-	от 15 до 625 (от 0 до 650)	-	-	±25 %	120
Аммиак (NH ₃ 2500) *	-	от 100 до 1750 (от 0 до 1999)	-	-	±25 %	120
Довзрывной концентрации (Ex) *	-	-	от 0 до 50 (от 0 до 99,9)	± 5,0 % НКПР	-	60

* - Газоанализатор ФСТ-3В в комплекте с блоками датчиков на NH₃ (аммиак), Ex (пары бензина и нефтепродукты) и O₂ (кислород) сняты с производства! Данные датчики поставляются отдельно (без БПС) для укомплектования приобретённых ранее приборов.

При необходимости приобретения приборов на газы: NH₃, O₂ или Ex - НПОДО "ФАРМЭК" предлагает новые датчики ФСТ-03В1 электрохимические (аммиак, кислород) и датчики ФСТ-03В1 термokatалитические (пары бензина и нефтепродуктов). Подробнее на сайте www.pharmec.by.

ПРИЛОЖЕНИЕ В
(Справочное)
СОДЕРЖАНИЕ ДРАГОЦЕННЫХ МЕТАЛЛОВ

	Золото, г	Серебро, г	Платина, г	Палладий, г
БПС	0,05552608	0,1698195	-	0,00324
Блок датчика СхНх	0,005	0,088148	0,00023836	0,0013
Блок датчика СО	0,00500028	0,089102	-	-

СЕРВИСНЫЕ ЦЕНТРЫ ПО ТЕХНИЧЕСКОМУ ОБСЛУЖИВАНИЮ ПРИБОРОВ ПРОИЗВОДСТВА НПОДО «ФАРМЭК»

Наименование	Адрес
Предприятие-изготовитель НПОДО «ФАРМЭК»	220026 г. Минск, ул. Жилуновича, 2В, комн. 13-1, тел.: (017) 250 22 12, (033) 377 84 37, (029) 802 84 51 e-mail: remont@pharmec.by
Республиканское унитарное пред- приятие «Брестский центр стандар- тизации, метрологии и сертифика- ции»	224012, г. Брест, ул. Спокойная, 1/6, р-н. ост. «Зе- леная», тел.: +375 (162) 55 01 42 тел.: +375 (162) 53 74 10- начальник отдела мет- рологической службы Кухнер Игорь Антонович e-mail: kuchner@csmbrest.by
Частное предприятие «НПП ИРВИС»	Офис и лаборатория поверки (газовый анализ, давление) Минский р-н, а/г Ждановичи, ул. Белорусская д.27/1 тел.: +375 (17) 388 27 07 моб.: +375 (29) 369 99 50 e-mail: info@irvis.by
Официальный представитель в РФ ООО «Газ ФАРМЭК»	107113, г. Москва, ул. Лобачика, 17, тел. +7 (499) 264 55 77; e-mail: info@gaz-farmek.ru
АО «Газпром газораспределение Брянск»	241050, Брянская область, г. Брянск, ул. Шукина д.54 тел. 8 (4832) 74-31-88, Начальник службы метрологии Кульков Николай Васильевич тел. (4832)58-99-23
ОАО «Ленпромгаз»	191028, г. Санкт-Петербург, ул. Мохова, 22Б тел./факс.: (812) 641-51-20
ИП Кривовяз Константин Михай- лович	г. Краснодар, посёлок Яблоновский, ул. Восточ- ная, 61/1 тел.: (905)494-93-18 Контактное лицо: Кривовяз Константин Михай- лович
ООО «Газбытсервис»	350075, г. Краснодар, ул. Стасова, д. 178Х, офис 125тел./факс: (861) 242 10 03 (918) 377 44 50
ООО «Промавтоматика»	Республика Башкортостан, г. Мелеуз, ул. Береговая, 2 тел. 8-917-410-50-68 Сергей Владимирович Сен- ников

	Т/ф.: (34764) 5-40-51 443010, г. Самара, ул. Льва Толстого, 18 А, строение 7 (на базе ремонтно-наладочного управления) Единый телефон: +7 (846) 340-61-61 Контактное лицо: Владимир Николаевич тел.: (927) 262-64-41
ООО «СРЕДНЕВОЛЖСКАЯ ГАЗОВАЯ КОМПАНИЯ»	
ОАО «Волгоградгоргаз»	400005, г. Волгоград, ул. Коммунистическая, 38, тел.:8-988-971-86-92 Доценко Валерий Николаевич
АО «Газпром газораспределение Волгоград»	400005, г. Волгоград, ул. Коммунистическая, 38 тел. (8442)25-80-55, 8-961-686-27-84 Контактное лицо: Карнишин Роман Леонидович Эл.почта: karnishin_rl@vlg-gaz.ru
АО «Газпром газораспределение Владимир»	600017, г. Владимир, ул. Краснознаменная, д.3 Тел.: (4922) 42-31-07 E-mail: dims@vladoblgaz.ru Контактное лицо: Кузин Дмитрий Николаевич
ООО Центр «Челябинск АгропромНОПТ»	454080, г. Челябинск, пр. Ленина, 77, пом. 50 Т/ф.: (351) 265 55 00, 265 47 72
ООО «НТЦ «Эксим»	350040, Краснодарский край, г.Краснодар, ул.Таманская 176, офис 6, +7 (861) 944-09-88 Дашыхин Вадим Анатольевич www.eksim.info , info@eksim.info
ФБУ «Тюменский ЦСМ»	625027, г. Тюмень, ул. Минская, 88 тел. (3452) 22-23-42, вн.2-16 Контактное лицо: Тимофеев Андрей e-mail: mail@csm72.ru
ООО «ГАЗКИП»	430034, Республика Мордовия г. Саранск, ул.1-я Промышленная, д.23, оф. 14 т/ф(8342) 55-03-03, эл. почта: info@gazkip.ru
АО «Газпром газораспределение Оренбург»	460022, г. Оренбург, ул. Братьев Башиловых ,26 Тел. 8 (3532) 341 284 Горошко Константин Валерьевич e-mail: o012302@oblgaz56.ru
ООО "Сервисный центр "Ормет"	620109, г. Екатеринбург, ул. Красноуральская, д. 25, кв. 30, тел. (343)272-02-07 моб.тел. (912) 227-81-54 Пургин Денис Витальевич
ФБУ «Самарский ЦСМ»	443013, г. Самара, пр. Карла Маркса, д. 134 тел. 8 800 775 6 777 e-mail: info@samaragost.ru

Наш YouTube канал



Мы в Telegram!



@GAZFARMEK

Портативные газоанализаторы



Блоки датчиков ФСТ-03В1
(оптические, термокаталитические,
электрохимические)



Портативные течеискатели



Измеритель
давления газа



Стационарные газоанализаторы



Приборы неразрушающего
контроля



НПОДО «ФАРМЭК»
Тел. + 375(17) 252 22 11,
(+375 29) 802 84 51
(+375 33) 377 84 37
E-mail: sales@pharmec.by

ООО «Газ ФАРМЭК»
тел./факс: +7 (499) 264 55 77
тел.: +7 (495) 755 63 46
E-mail: info@gaz-farmek.ru